



ECOBaffle

POCHŁANIANIE / ROZPRASZANIE

CHARAKTERYSTYKA PRODUKTU

Sufitowe panele akustyczne EcoBaffle to idealne rozwiązanie wszędzie tam, gdzie nie ma możliwości zastosowania tradycyjnych sufitów podwieszanych lub gdy potrzebujemy bardziej efektywnego akustycznie rozwiązania. W EcoBaffle udało nam się połączyć najlepsze cechy paneli typu baffle oraz wysp sufitowych. Pionowy, równoległy układ paneli, większa powierzchnia oraz różne kąty odbicia, zwiększają współczynnik pochłaniania dźwięku. Z kolei oryginalny kształt wysp nadaje wnętrzu lekkości, przestrzenności oraz dynamicznego charakteru. Smukły kształt podłużnych paneli oraz ażurowa konstrukcja, optycznie powiększają pomieszczenie.

Możliwość regulacji rozstawu paneli umożliwia łatwy dostęp do instalacji technicznych czy oświetlenia. Konstrukcja zapewnia również swobodną cyrkulację powietrza co ma znaczenie np. przy projektowaniu wentylacji. Dodatkową

zaletą jest także lepsze przenikanie i rozproszenie światła, co gwarantuje optymalne wykorzystanie naturalnego oświetlenia.

ECOBaffle

POCHŁANIANIE / ROZPRASZANIE



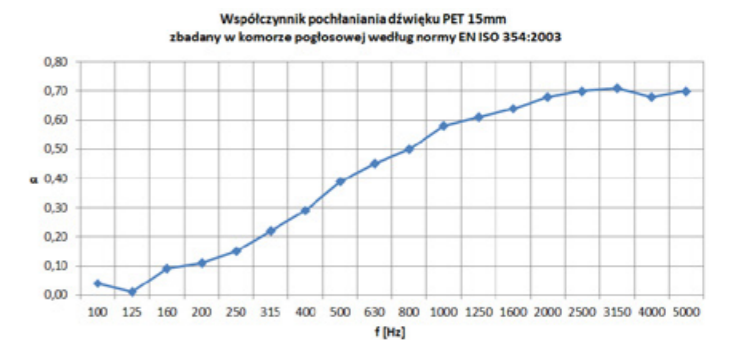
MATERIAŁ

EcoBaffle wykonane są ze sprasowanych włókien poliestrowych, odzyskiwanych w procesie recyklingu butelek PET. W przeciwieństwie do wełny mineralnej materiał ten nie pyli się, jest przyjazny dla środowiska i zdrowia człowieka. Jest także odporny na uszkodzenia mechaniczne i odkształcenia. Nie brudzi się i nie przyciąga kurzu. Produkt podlega w pełni recyklingowi. Jest bezzapachowy, odporny na pleśń oraz nie wydiera toksycznych substancji. Ma wysoką klasę ogniową B, s1, d0.

WŁAŚCIWOŚCI PRODUKTU

	WSPÓŁCZYNNIK POCHŁANIANIA	≥ 0,9
	KLASA POCHŁANIANIA	A
	KLASYFIKACJA OGNIOWA	B, s1, d0
	REGULACJA ROZSTAWU	tak
	REGULACJA WYSOKOŚCI	tak
	ANTYSTATYCZNOŚĆ	tak
	REAKCJA NA PROMIENIE UV	brak odbarwienia
	PRODUKT EKOLOGICZNY	tak

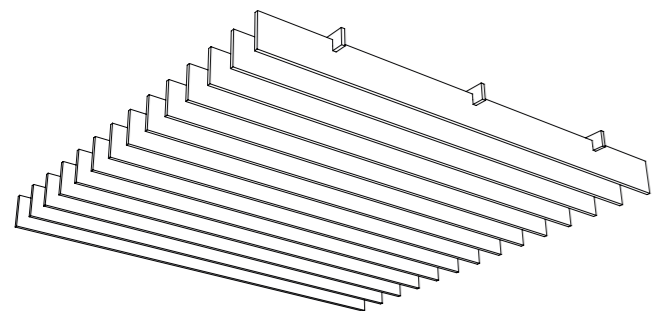
WYKRES POCHŁANIANIA



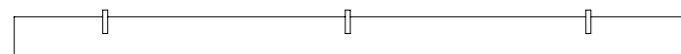
RYSUNKI TECHNICZNE

WZORY ECOBaffle

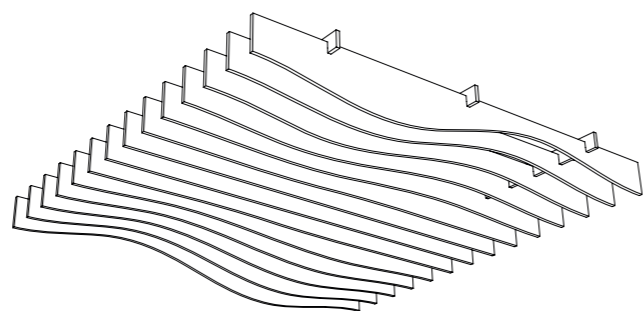
Flat



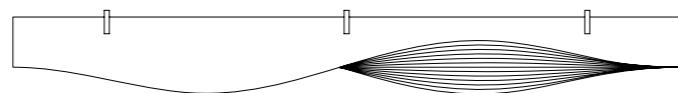
H: 175 mm



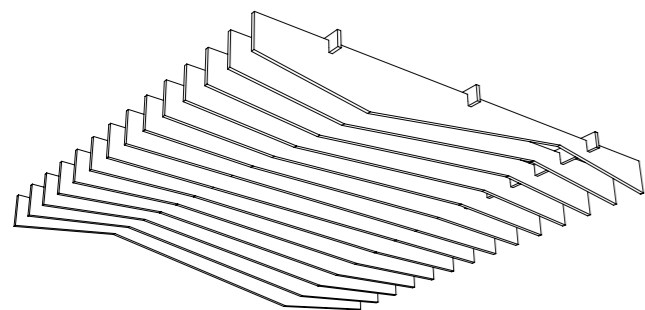
Soft



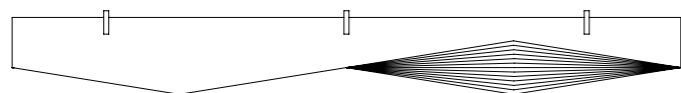
H: 250 mm



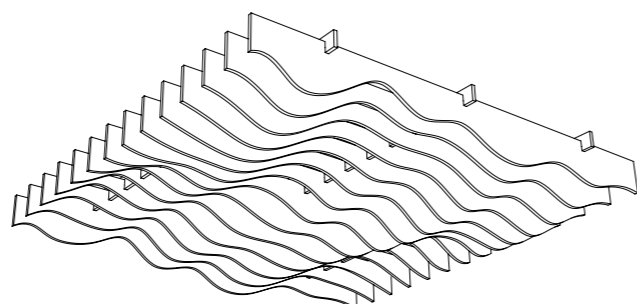
Sharp



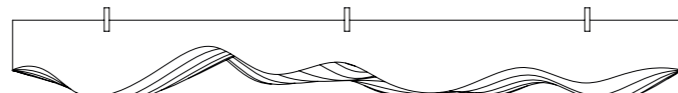
H: 250 mm



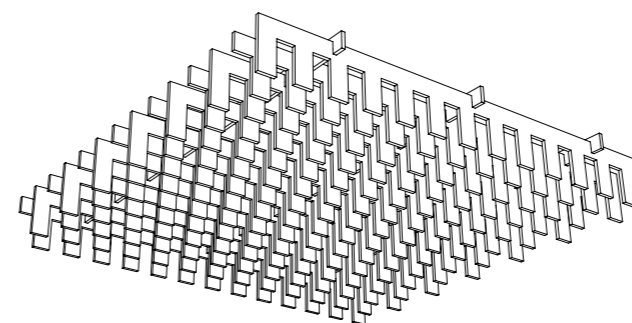
Organic



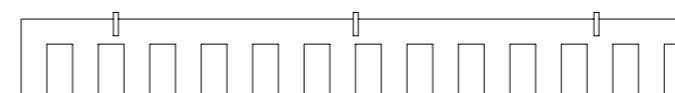
H: 250 mm



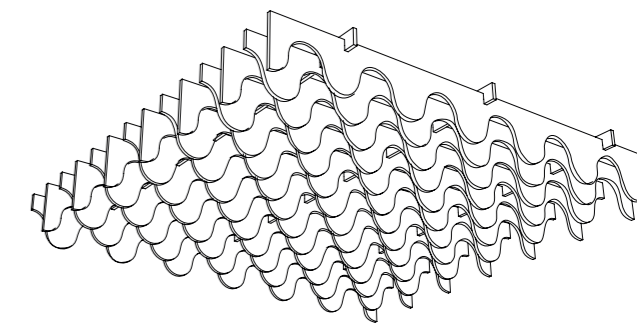
Rectangle



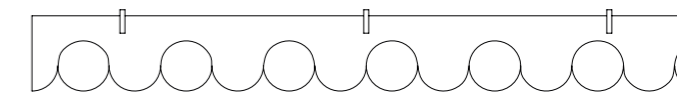
H: 250 mm



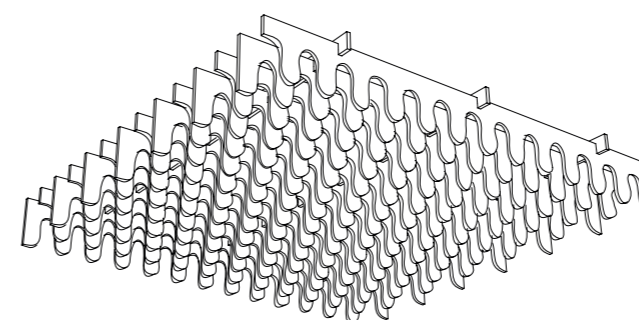
Wave



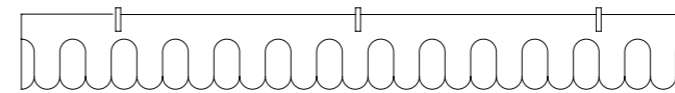
H: 250 mm



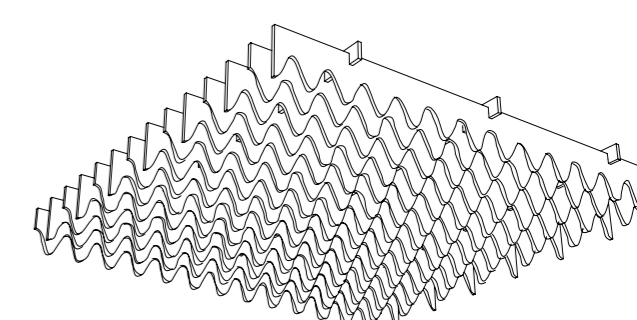
Rounded



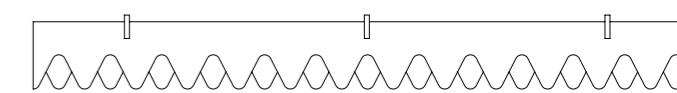
H: 250 mm



Triangle



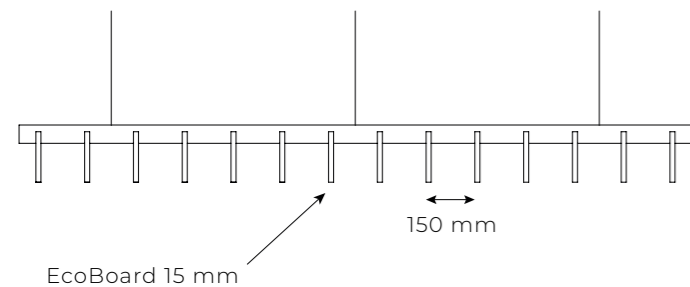
H: 250 mm



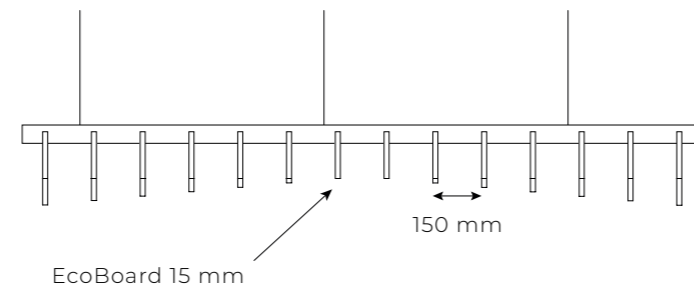
UKŁAD SYSTEMU ECOBAFFLE

RZUTY BOCZNE WYBRANYCH WZORÓW ECOBAFFLE

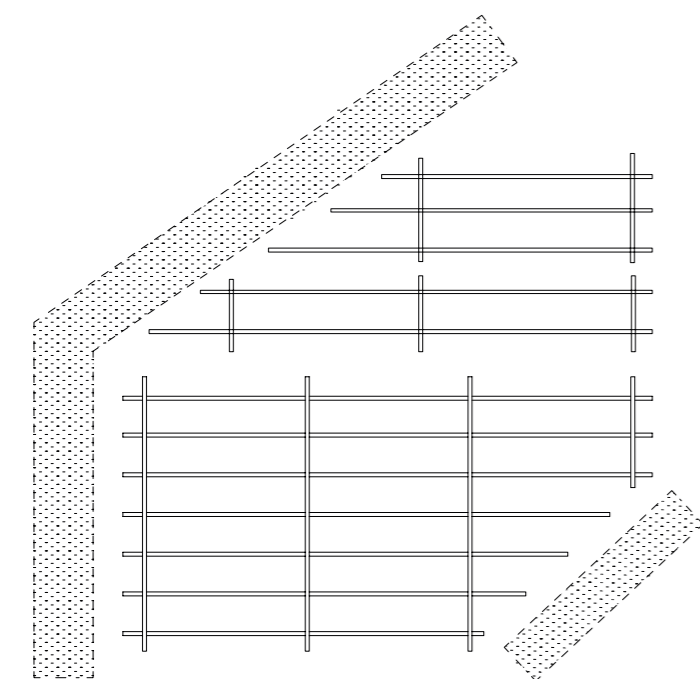
EcoBaffle Flat
H: 175 mm



EcoBaffle Soft / Sharp
H: 250 mm



Przykładowe wkomponowanie systemu EcoBaffle w niestandardową przestrzeń.



Podstawowy moduł EcoBaffle 2000 x 1000 mm

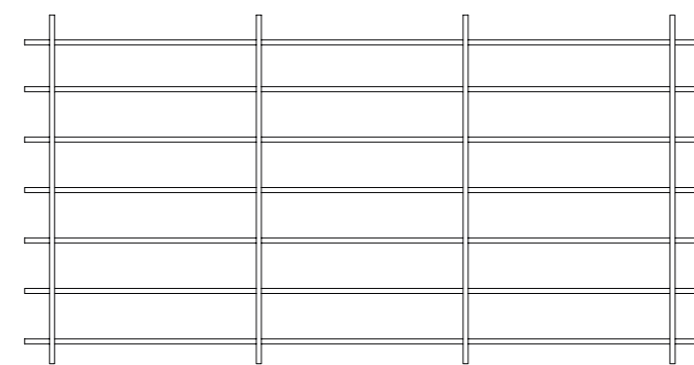


TABELA PRODUKTÓW

ECOBAFFLE

Flat	1000 x 2000 h 175
Soft	1000 x 2000 h 250
Sharp	1000 x 2000 h 250
Organic	1000 x 2000 h 250
Rectangle	1000 x 2000 h 250
Wave	1000 x 2000 h 250
Rounded	1000 x 2000 h 250
Triangle	1000 x 2000 h 250
Custom	?

*wymiary A x B h podane w mm

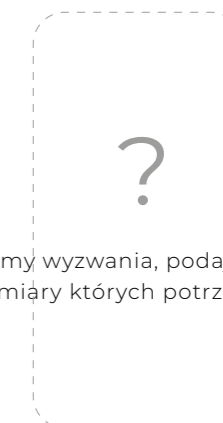
WYKOŃCZENIE:

KOLOR:



JAK ZŁOŻYĆ ZAMÓWIENIE?

WYBIERZ: Wzór, kolor, podaj wymiary docelowe sufitu



Lubimy wyzwania, podaj kształt i wymiary których potrzebujesz